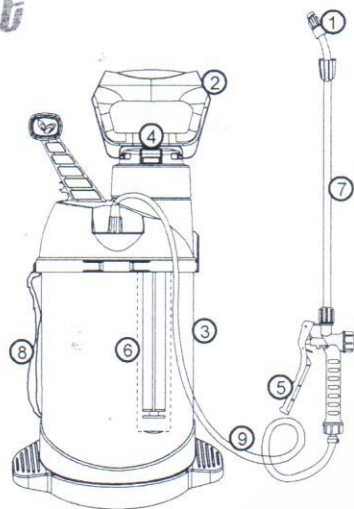


NÁVOD K POUŽITÍ

TP50

Kingjet



1. Seřiditelná tryska
2. Držadlo pumpy
3. Tlaková nádoba
4. Přetlakový ventil

5. Spouštěcí ventil
6. Pumpa
7. Hliníková trubka
8. Popruh přes rameno
9. Hadice



1. Spojte trubku s rukojetí pomocí závitů (fig1)
2. Vyšroubujte pomocí držadla pumpu proti směru hodinových ručiček (fig2)
3. Naplňte požadovanou kapalinou maximálně po rysku znázorněnou na nádobě (fig3)
4. Zašroubujte zpět pumpu po směru hodinových ručiček (doprava) (fig4)
5. Natlakujte pumpováním postřikovače. Cca 25 stlačeními pumpy (fig5)
 - Pokud natlakujete nádobu moc, začne přebytný vzduch utíkat přetlakovým ventilem.
6. Postřikovač začne stříkat po stisknutí spouštěcího ventilu (fig6) Ventil lze zaaretovat jak proti stisknutí tak ve stisknuté poloze.
 - Tryska je seřiditelná od jemného rozprašení kapaliny až po souvislý paprsek
 - Po použití postřikovače vždy uvolníte zbývající tlak vytažením přetlakového ventilu
 - Vylejte a ekologicky zlikvidujte zbývající kapalinu

BEZPEČNOSTNÍ POKYNY:

- 1) Při práci s postřikovačem vždy noste ochranné oblečení, brýle případně masku.
- 2) Vyhnete se práci s postřikovačem v silném větru.
- 3) Při stříkání počítejte s větrnými podmínkami a stříkejte nejlépe po směru větru.
- 4) Vždy uvolněte tlak v nádobě před plněním, servisováním nebo skladováním.
- 5) Nenechávejte postřikovač bez dozoru pokud je natlakován.
- 6) Chemické postřiky jsou nebezpečné. Vždy před prací s nimi si pečlivě přečtěte příbalové letáky výrobce.
- 7) Vždy míchejte prostředky podle bezpečnostních pokynů výrobce postřiku.
- 8) Důkladně vypláchněte nádobu po použití.